

## La solution pour une valeur U au choix

### Façade en crépi HOMATHERM® DHD avecholzFlex® standard



La façade en crépi HOMATHERM® DHD offre de nouvelles possibilités pour construire des façades avec de fortes épaisseurs d'isolation, entièrement à base d'isolant en fibre de bois et de manière particulièrement économique. La raison: l'association économique d'une isolation flexible en fibre de bois holzFlex® avec une plaque de support crépie, également fabriquée en fibre de bois. Les autres composants essentiels de ce système complet et rapide à monter sont les suivants: baguette de montage en bois, enduit primaire avec tissu d'armature très solide ainsi qu'enduit supérieur et peinture de façade. La façade en crépi HOMATHERM® DHD s'adapte à toutes les constructions habituelles en bois ainsi qu'aux structures de construction monolithiques.


#### Avantages du système:

- Valeur U au choix
- Solution économique
- Protection exceptionnelle contre la chaleur estivale
- Climat intérieur équilibré
- Excellente protection contre le bruit
- Classe de résistance au feu F 30 B
- Structure ouverte à la diffusion de vapeur
- Possibilité d'écartement des montants jusqu'à 1 m
- Excellente fabrication légère
- Forte stabilité et grande sécurité par les baguettes de montage

## Valeur U au choix

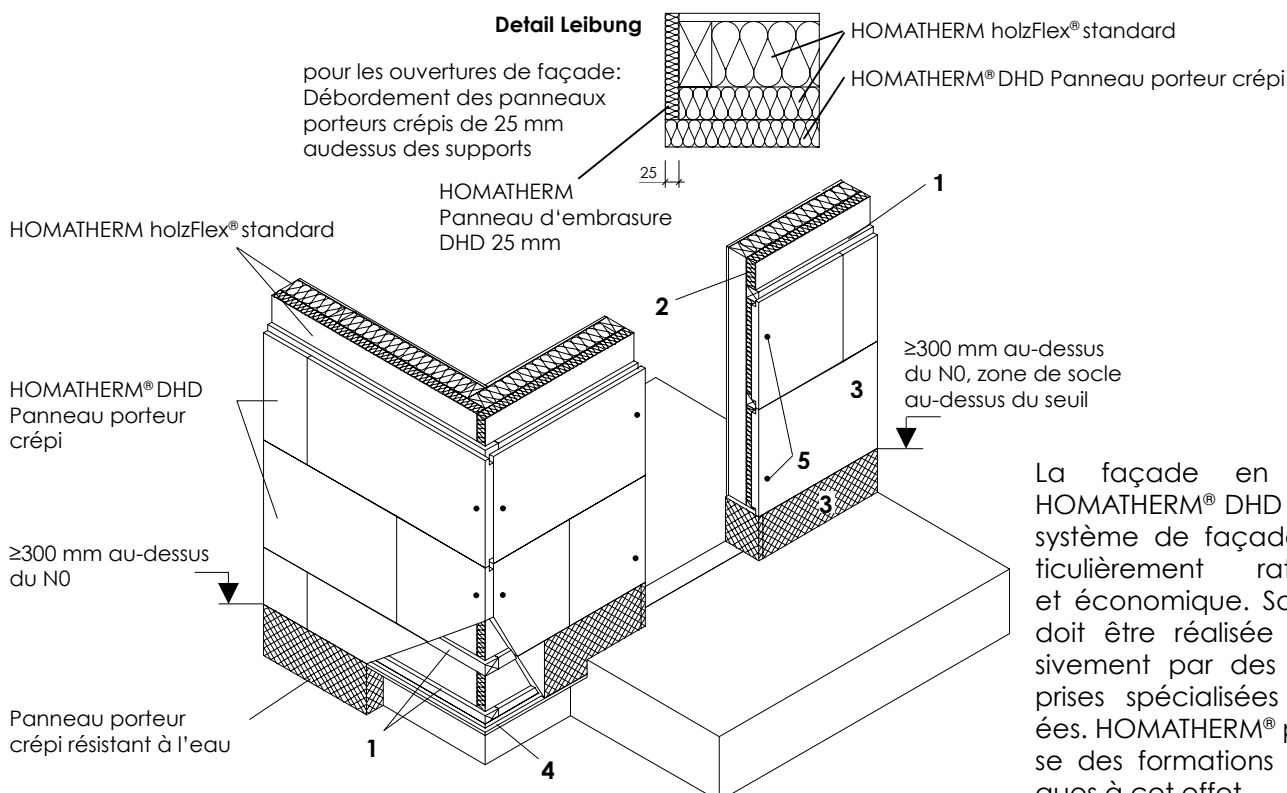
La façade en crépi HOMATHERM® DHD permet pratiquement de déterminer à l'avance la valeur U qui doit être réalisée. Vous obtenez ainsi une structure de façade isolée par du bois de manière continue, pour un coût réduit. En effet, HOMATHERM® offre la possibilité d'isoler les trois plans de la construction du mur. Qu'il s'agisse de la structure porteuse, de l'espace entre les montants ou du plan d'installation: grâce à la façade en crépi HOMATHERM® DHD et aux panneaux isolants flexibles HOMATHERM holzFlex®, vous obtenez les valeurs U les plus réduites. Vous pouvez même réaliser des structures murales passives, sans modifier la structure de base existante. Si vous le souhaitez, vous pouvez vérifier si votre conception peut être optimisée du point de vue statique, et donc économique, par la pose d'une partie de l'isolation dans le plan de la façade. Vous disposez ainsi d'un grand choix de variations pour votre valeur U grâce à la façade en crépi HOMATHERM® DHD homologuée. Nous aurons le plaisir de mettre à votre disposition une liste de prix avec fiche d'approvisionnement de matériel, calcul de prix indicatif, modèle d'enduit et fiche de démonstration de la façade en crépi HOMATHERM® DHD.

**Tableau 1:** Valeur U au choix

Système porteur avec holzFlex®	Façade en crépi HOMATHERM® DHD							
	130mm		110mm		90mm		50mm	
	Valeur U W/(m²K)	Valeur U avec plan d'installation de 40 mm	Valeur U W/(m²K)	Valeur U avec plan d'installation de 40 mm	Valeur U W/(m²K)	Valeur U avec plan d'installation de 40 mm	Valeur U W/(m²K)	Valeur U avec plan d'installation de 40 mm
Porteur 120mm	0,178	0,144	0,193	0,156	0,210	0,169	0,257	0,204
Porteur 140mm	0,165	0,136	0,178	0,146	0,193	0,158	0,232	0,188
Porteur 160mm	0,155	0,129	0,166	0,137	0,178	0,148	0,212	0,174

**Remarque:** Les valeurs ont été déterminées en tenant compte de 10 % de parts de bois dans la structure.

## Schéma de montage



## Montage

- 1.) Utiliser des baguettes en résineux (catégorie de tri S10), selon l'épaisseur d'isolation souhaitée. Les baguettes de montage doivent être fixées solidement sur les poteaux. L'épaisseur des baguettes de montage et les dimensions des vis dépendent de l'épaisseur du système. Elles sont indiquées dans le tableau
2. Le montage commence au niveau du socle, par la baguette de montage inférieure. Celle-ci doit être placée à une hauteur supérieure à 300 mm au-dessus de l'arête supérieure du plancher. Monter les baguettes de montage suivantes à l'horizontale sans tenir compte des ouvertures de portes et fenêtres, avec un espacement axial de 625 mm. La baguette de montage se termine dans les coins et dans les ouvertures (fenêtres) au niveau de l'arête des poteaux.
- 3.) Mettre en place ensuite les panneaux HOMATHERM holzFlex® entre les baguettes de montage. holzFlex® est livré prêt à monter au format 1250 x 570 mm. Lors de la mise en place, les panneaux doivent être appliqués contre la structure du mur et être bien encastrés entre eux. (Dans le cas d'une épaisseur de 50 mm, le montage du holzFlex® est supprimé).
- 3.) Monter ensuite les panneaux crépis HOMATHERM® DHD. Veiller à décaler les découpes entre les rangées, en évitant les joints de découpe. Travailler avec précision, car les irrégularités ne pourront pas être compensées par l'enduit appliqué en faible épaisseur. Au niveau des ouvertures (portes, fenêtres, etc.), les panneaux en crépi HOMATHERM® DHD dépassent les poteaux de 25 mm (voir détail de l'embrasure, page 2). Utiliser des panneaux d'embrasure (25 mm) HOMATHERM® DHD pour habiller les embrasures. Fixation des panneaux crépis HOMATHERM® DHD sur la baguette de montage:
  - Vis inox, ds ≥ 6,0 mm, espacement e = 300 mm (par ex. 6 x 50) ou
  - Agrafes inox dn ≥ 1,53 mm, ln ≥ 50 mm, largeur de dos 25 mm, espacement e = 250 mm ou
  - Agrafes inox, dn ≥ 1,80 mm, ln ≥ 50 mm, largeur de dos 11 mm, espacement e = 150 mm

La façade en crépi HOMATHERM® DHD est fabriquée à base de bois et ne doit pas être utilisée dans des zones où l'on peut s'attendre à de l'eau stagnante ou sous pression, ou à des accumulations de neige. Au niveau du socle, jusqu'à ≥ 30 cm au-dessus du plancher, utiliser des panneaux porteurs crépis résistants à l'eau, par ex. du Styrodur 2800 C. Si le socle se poursuit au-dessus de la hauteur du seuil, fournir une justification physique particulière pour la zone du socle.

- 4.) Dans le cas d'un socle en retrait, utiliser le rail de socle HOMATHERM® DHD (voir également le détail page 4).
- 5.) Visser en outre le panneau crépi HOMATHERM® DHD au niveau des coins ou des ouvertures (par ex. fenêtres).
- 6.) Application de l'enduit et de la peinture de façade. Respecter les directives d'application séparées.

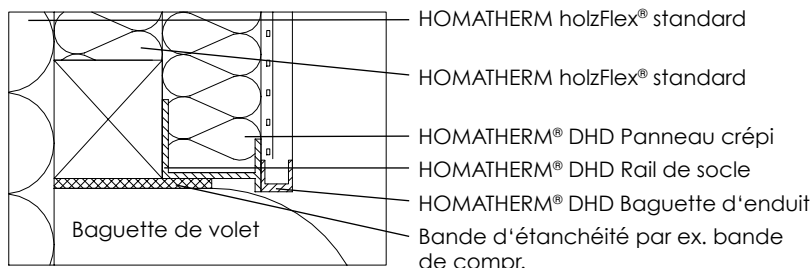
**Tableau 2:** Mise en place de la façade en crépi HOMATHERM® DHD

Épaisseur d'isolation en mm plus env. 8mm de crépi	Baguette de montage en mm	Dämmstoffe		Schrauben	
		Isolants holzFlex® en mm	Panneaux crépis DHD en mm	Vis Fixation des baguettes de montage <sup>1)</sup>	Fixation aux coins et ouv. pour panneaux crépis
130	105 x 70	80	50	6 x 150	6 x 70
110	85 x 70	60		6 x 130	
90	65 x 70	40		6 x 110	
50	25 x 70	--		6 x 70	

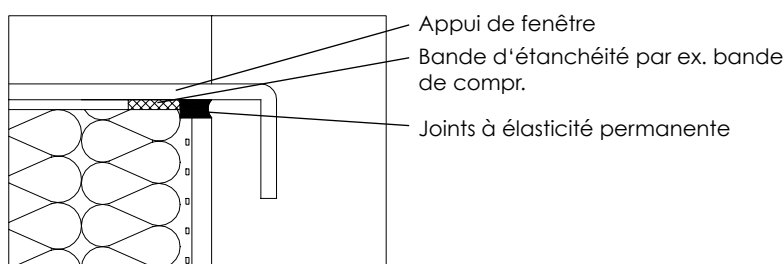
1) 2 vis sont nécessaires à chaque croisement de la baguette de montage et de la tige en bois

## Détails de construction

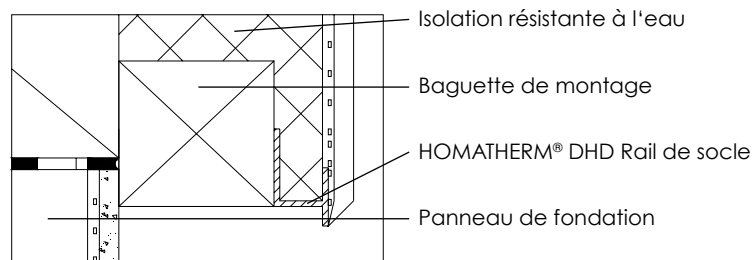
### Détails de boîte à rideau



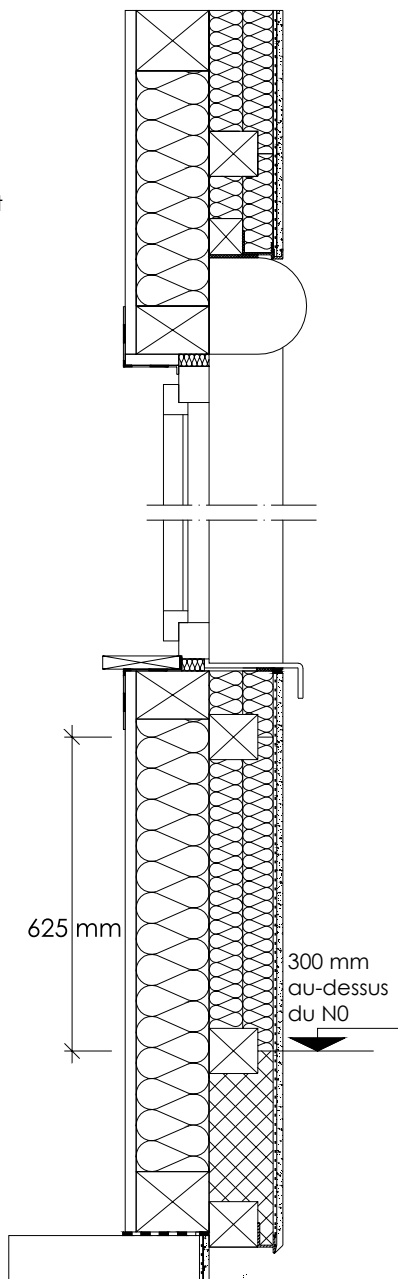
### Détails d'appui de fenêtre



### Détails du socle avec rail de socle HOMATHERM® DHD

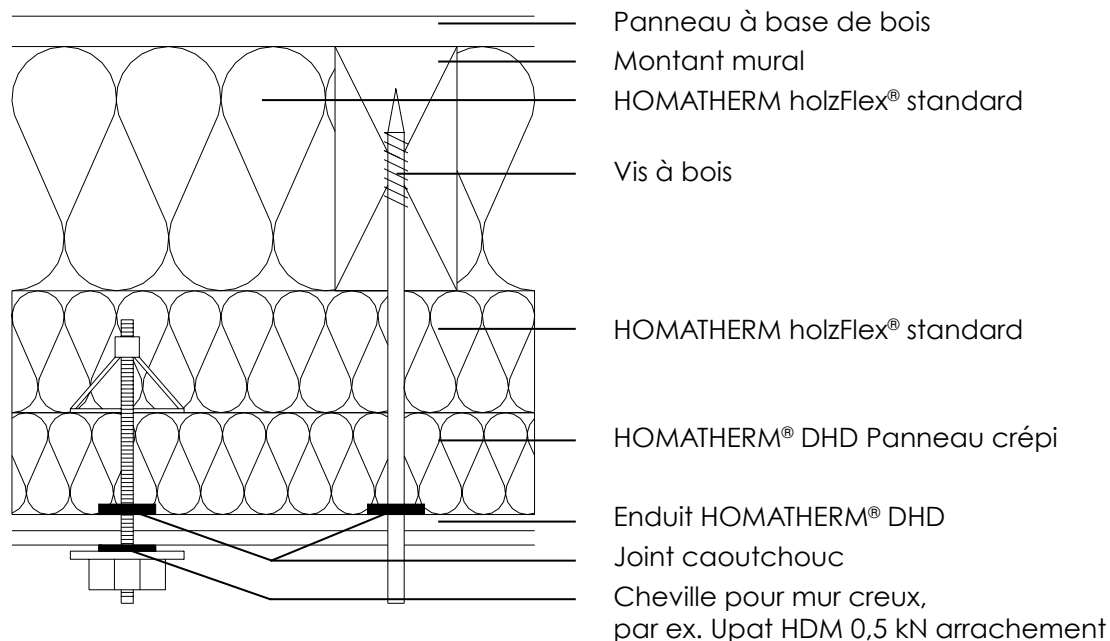


### Coupe globale

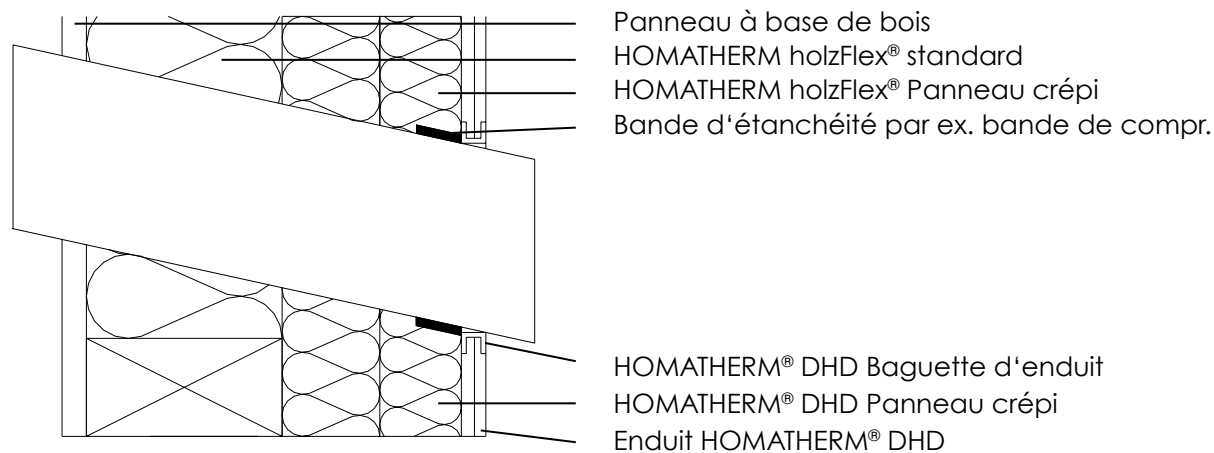


Les dessins présentés dans cette fiche correspondent aux solutions de détail les plus fréquemment utilisées. Vous pouvez obtenir sur demande des solutions pour les détails particuliers. Cette fiche de construction correspond au niveau de développement du système au moment de l'impression et perd sa validité lors de l'édition d'une nouvelle version. Cette fiche s'applique conjointement avec les informations correspondantes sur les techniques de construction et les autres documents HOMATHERM. D'autres instructions d'application sont disponibles pour la pose de l'enduit et doivent impérativement être respectées. Assurez-vous de disposer systématiquement de la dernière version des informations citées.

## Détails des supports

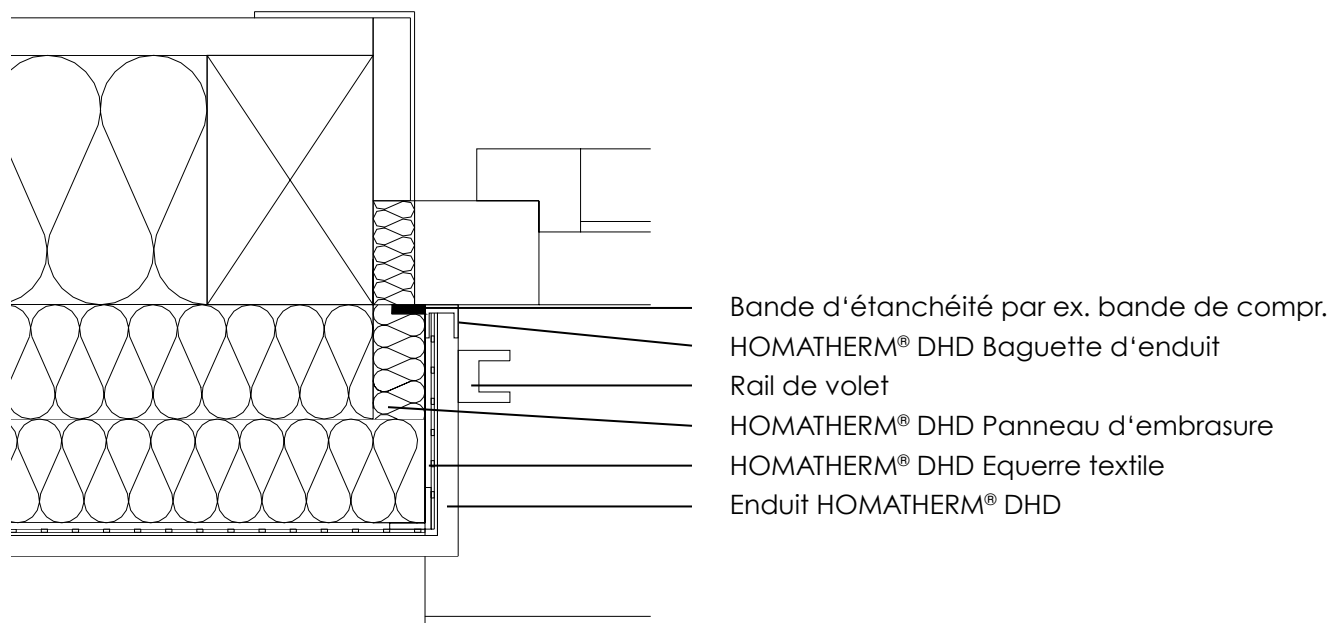


## Détails de traversée



Le principe de la double étanchéité entre le support d'enduit et l'élément de construction ainsi qu'entre l'enduit et l'élément de construction s'applique à tous les éléments et toutes les traversées successives.

## Détail d'une fenêtre



La façade en crépi surveillée HOMATHERM® DHD est un système performant d'enduit interne et externe ouvert à la diffusion. La capacité et la résistance du système et de tous ses composants ont été vérifiées à plusieurs reprises.

Les composants du système sont:

- HOMATHERM holzFlex® standard
- Équerre textile HOMATHERM® DHD
- HOMATHERM® DHD Panneau crépi, 50 mm
- Enduit supérieur HOMATHERM® DHD
- HOMATHERM® DHD Panneau d'embrasure, 25 mm
- Enduit de socle HOMATHERM® DHD
- Baguettes de montage
- Rail de socle HOMATHERM® DHD
- Enduit primaire HOMATHERM® DHD
- HOMATHERM® DHD Anputzleiste
- Textile d'armature spécial HOMATHERM® DHD
- Peinture de façade HOMATHERM® DHD

Seules les façades construites exclusivement avec les composants de ce système et selon nos directives d'application sont couvertes par la garantie système HOMATHERM®.

Les défauts résultant d'erreurs de pose, d'utilisation de mauvais matériel, d'ignorance de l'applicateur ou de non-respect de nos directives de pose excluent toute revendication de garantie vis-à-vis de HOMATHERM GmbH.