

## Système d'isolation acoustique pour plancher HOMATHERM silentTop<sup>®</sup>

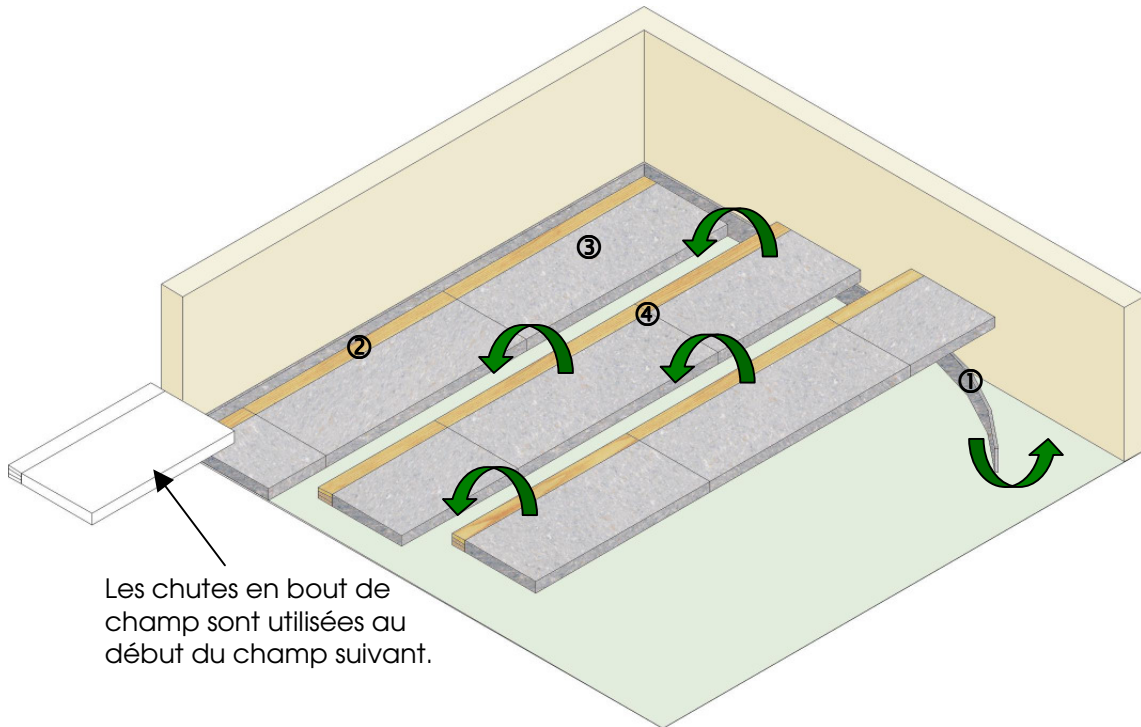


Rien n'est sans doute plus désagréable qu'un plafond mal insonorisé. Pourtant, il est facile d'y remédier en choisissant le bon isolant. Ainsi, le système d'isolation contre les bruits d'impact HOMATHERM silentTop<sup>®</sup> améliore considérablement votre confort d'habitation.

### Avantages du système

- Détermination rapide et facile des matériaux nécessaires
- Pose rapide et facile, environ 7 minutes par m<sup>2</sup> (étude REFA)
- Prix avantageux
- Système adapté à tous les planchers
- Application variable sous chape ordinaire, chape sèche ou planchéage
- Très bonne isolation acoustique
- Capacité de charge 200 kg/m<sup>2</sup>
- Multitude de structures contrôlées quant à la protection contre les bruits et les incendies
- Construction ouverte à la diffusion de vapeur
- Transport pratique, coupe à dimension rapide
- Avancement rapide des travaux grâce à la construction sèche, mais possible aussi sous chape ordinaire
- Isolant de qualité certifiée

## Pose



Les chutes en bout de champ sont utilisées au début du champ suivant.

### **La pose en cinq opérations**

- ① Pour le découplage acoustique, appliquez des bandes isolantes murales de qualité commerciale sur tout le pourtour de la pièce. Au choix, vous pouvez aussi utiliser des bandes isolantes murales HOMATHERM<sup>®</sup>.
- ② Mettez en place les lames de pose HOMATHERM silentTop<sup>®</sup>.
- ③ Posez les panneaux isolants HOMATHERM silentTop<sup>®</sup>. Ceux-ci sont livrés dans les dimensions du système et doivent seulement être coupés à la bonne dimension au bout de la pièce.
- ④ Répétez les opérations ② et ③ jusqu'à ce que la pièce soit entièrement couverte. Pour l'écart maximal entre les lames de pose, consultez le schéma « Structure du système » en page 4.

### **⑤ Posez le revêtement supérieur**

**Planchéiage :** pose de planches de qualité commerciale. Vissez ou clouez les planches au moins en deux points de fixation.

**Panneaux de pose :** épaisseur min. des panneaux de pose 22 mm (panneaux en matériau dérivé du bois selon DIN EN 300, p.ex. panneaux OSB, de particules, de particules à liaison cimentée). Panneaux en pose flottante, collés entre eux par assemblage à tenons et à mortaises.

**Chape :** possibilité de chape ciment et anhydrite sur panneaux de répartition de charge (p.ex. en matériau dérivé du bois, épaisseur  $\geq 11$  mm) avec couche de papier schrenz encollée. Pour les bandes isolantes murales, utilisez des produits avec tablier de chape.

## **Coupe à dimension des composants du système**

Vous pouvez travailler les isolants ainsi que les lames de pose avec tout outil de qualité commerciale destiné au travail du bois. Les panneaux isolants peuvent également être coupés à l'aide du couteau spécial HOMATHERM<sup>®</sup>.

## Que faire si ...

### **... les hauteurs standard de 40 ou 60 mm ne suffisent pas ?**

Vous pouvez compenser la différence sur place, par un doublage en bois des lames de pose. Vous devez alors commander séparément des panneaux isolants plus épais.

### **... le support est humide ?**

Sur les supports humides ou les planchers en béton fraîchement coulés, vous devez appliquer un pare-humidité (p.ex. film PE ou PVC collé) avant de poser l'isolant.

### **... le support est inégal ?**

Vous pouvez compenser les supports inégaux en y déversant un minéral (p.ex. de la perlite), recouvert d'une couche de répartition de charge (p.ex. d'un panneau HDF) sur laquelle vous poserez ensuite le système silentTop®, selon la description en page 2. Vous pouvez aussi appliquer un enduit d'égalisation.

### **... vous prévoyez la pose d'un parquet ou d'un sol laminé ?**

Le revêtement supérieur est alors un panneau de pose d'une épaisseur  $\geq 22$  mm. Ensuite, vous posez le parquet ou le sol laminé par-dessus, selon les instructions du fabricant.

### **... vous prévoyez la pose d'un carrelage ?**

Comme support pour le carrelage, vous pouvez utiliser p.ex. des panneaux de particules à liaison cimentée d'une épaisseur  $\geq 22$  mm.

### **... vous prévoyez un chauffage par le sol, en dessous du plancher ?**

Ici, HOMATHERM® vous offre une solution spéciale. N'hésitez pas à nous téléphoner pour de plus amples informations.

### **... la charge s'alourdit quelque peu ?**

La solution standard offre déjà une capacité de charge de 200 kg/m<sup>2</sup>. Grâce à une simple astuce, vous pouvez aussi doter l'ensemble ou des parties de la pièce d'une capacité de charge de 400 kg/m<sup>2</sup>.

Notre ligne d'assistance téléphonique vous dit comment faire.

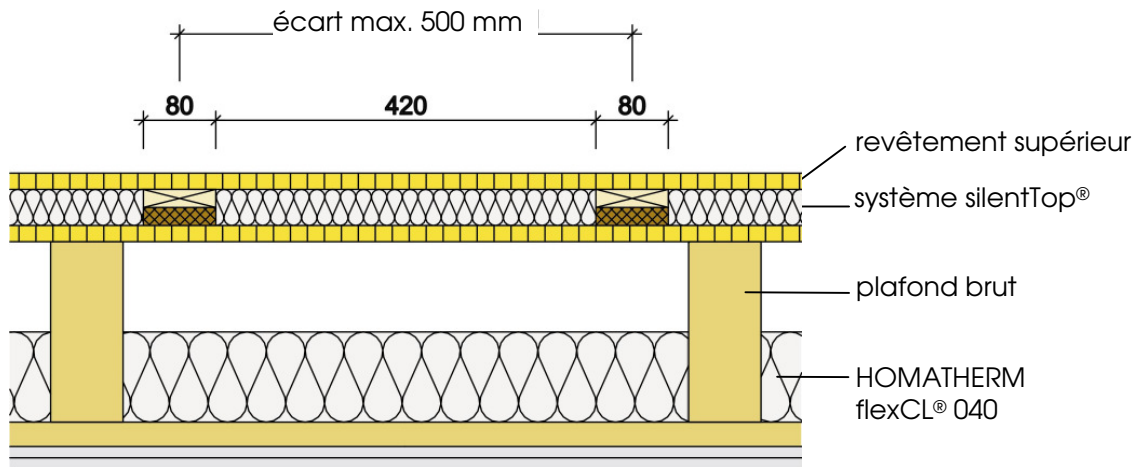
## Caractéristiques techniques

	HOMATHERM silentTop®	
	40 mm	60 mm
Conductibilité thermique <sup>1)</sup> W/(mK)	0,040	0,040
Poids <sup>2)</sup> kg/m <sup>2</sup>	5,13	7,18
Capacité de charge kg/m <sup>2</sup>	200 - 400	200 - 400
Coefficient de réduction de transmission des bruits d'impact <sup>3)</sup> $\Delta L_w$ en dB sur plancher en béton, système avec panneau en matériau dérivé du bois $\geq 18$ mm	--	24
Coefficient de réduction de transmission des bruits d'impact <sup>3)</sup> $\Delta L_w$ en dB sur plancher en béton, système avec planchéage, $\geq 25$ mm, vissé	20	22
Coefficient de réduction de transmission des bruits d'impact <sup>4)</sup> $\Delta L_{w,H}$ en dB sur plancher en poutres de bois, système avec planchéage, $\geq 25$ mm, vissé	9	11

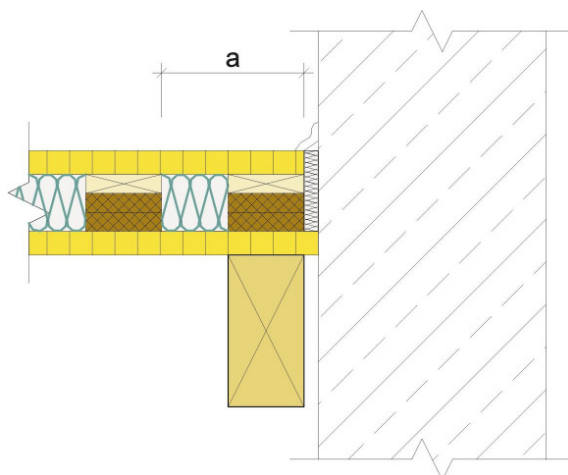
1) La conductibilité thermique est la moyenne des parts de la conductibilité thermique de l'isolant et des lames de pose.  
2) Poids sans revêtement supérieur  
3) Coefficient de réduction de transmission des bruits d'impact  $\Delta L_w$  selon DIN 52210-4  
4) Coefficient de réduction de transmission des bruits d'impact  $\Delta L_{w,H}$  selon DIN 52210-4

## Détails de construction

### Structure du système

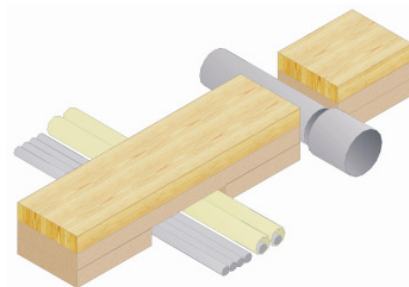


### Solution de raccord



Si l'écart 'a' est > 80 mm, le raccord se fait avec une lame de pose. Sinon, vous pouvez remplir l'interstice avec de l'isolant. Les portes et niches sont traitées comme des surfaces murales. La lame de pose y est donc continue.

### Percée de câbles et de tuyaux



Les percées de câbles sont simplement découpées dans la lame en fibres de bois. En cas de tuyaux existants, la lame de pose est interrompue et poursuivie derrière le tuyau. L'interstice est bourré d'isolant.